

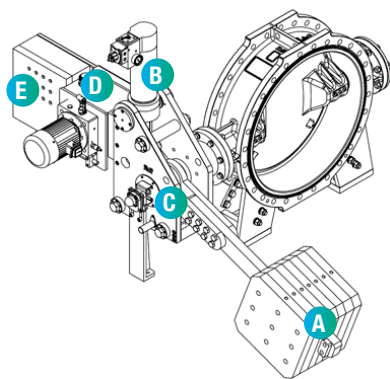
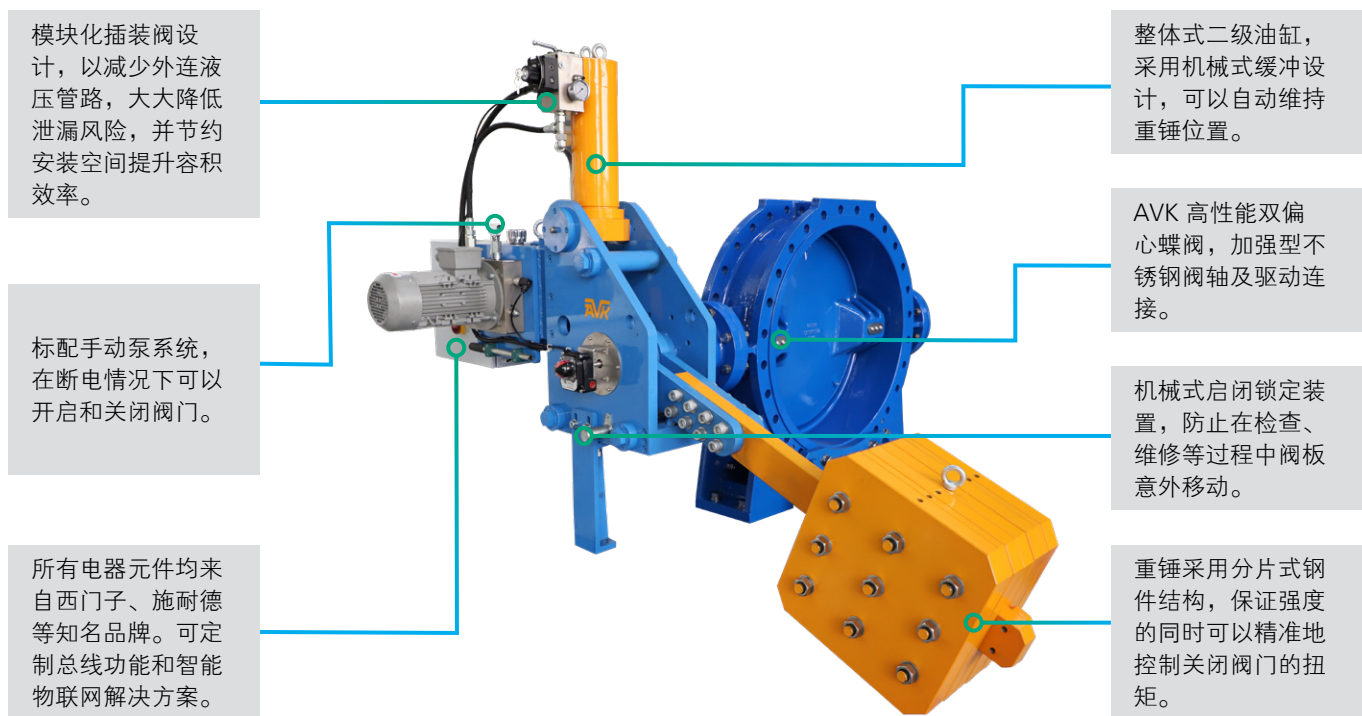
期望
高品质

Expect... **AVR**

AVK 液控蝶阀

重锤液控蝶阀系列产品广泛应用于水利、热电、给排水、化工、冶金等各类泵站。主要安装在水泵出口处，替代止回阀和开关阀的功能。工作时，阀门与水泵配合，按照预先设定的程序，分快关和缓闭两阶段关阀，有效地消除和抑制管路水锤，是保证水泵机组和管网系统安全可靠运行的理想设备。本产品也可以快速打开或者分阶段打开阀门，补充阀后管道内介质。

本系列产品具有性能稳定、安全可靠、功能齐全、自动化程度高、结构简单、布置方便等特点。具备完善的液压系统和可靠的智能电气控制系统，既可就地操作，也可以远距离操作，还可以通过中央计算机DCS系统进行集中管理，与水泵（或水轮机）及其他管道设备实现联动操作控制。当油泵组失电或故障时，摇动手动泵仍可以开阀或关阀。



液控装置主要组成元件

- A-臂和配重块
- B-液压油缸
- C-位置开关(可选位置传感器)
- D-液动力单元包括主油箱
- E-电气控制单元

阀门及液压系统部分

- 阀门型号: 重锤蓄能式液控蝶阀
- 阀门通径: DN200~DN4000(蝶阀)
- 阀门压力: PN10~PN25
- 适用介质: 污水、饮用水、循环水、水库水等
- 介质温度: $\leq 80^{\circ}\text{C}$
- 开阀时间: 根据用户要求可调
- 开阀角度: $0^{\circ} \sim 90^{\circ}$
- 关阀角度: $90^{\circ} \sim 0^{\circ}$
- 关阀时间和角度:
 - 快关时间和角度(第一阶段): 根据用户要求可调
 - 慢关时间和角度(第二阶段): 根据用户要求可调

应用与配置

主要应用领域

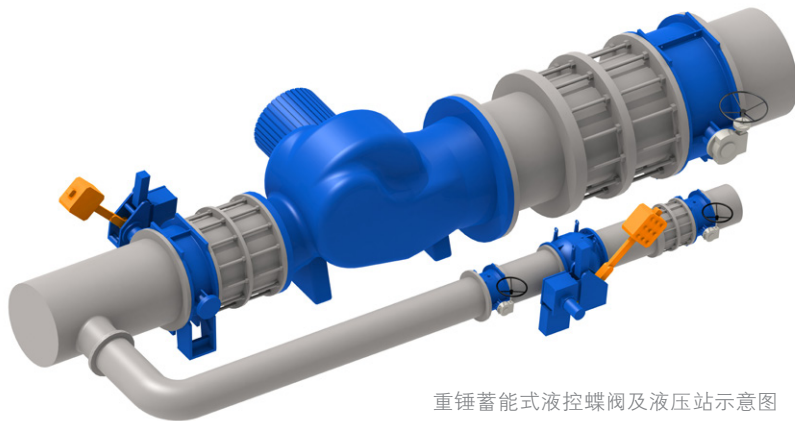
AVK液控装置通常配置在AVK 756系列双偏心蝶阀系列或870系列调流阀上，广泛应用于各类泵站以及长距离输水管线项目中，是保证水泵机组和管网系统安全可靠运行的理想设备。本产品也可以快速打开或者分阶段打开阀门，补充阀后管道内介质。

- 泵保护装置
- 爆管保护装置
- 水轮机进口安全阀
- 水轮机旁通阀

应用于各类泵站出口的“液控缓闭止回蝶阀”，具有匀速开启，先快后慢的两阶段关闭方式，开阀时间、关阀角度和关阀时间为可调。并能有效地消除水锤或管道升压，防止水泵飞逸倒转，保护水泵机组及管路系统的安全。

应用于水轮机进水口的“水轮机进水液控蝶阀”，配备有与主阀联动控制的“旁通管路”控制系统。

应用于各类工业管路液控蝶阀上，如电厂冷却塔快开功能，满足用户多方面需要。



重锤蓄能式液控蝶阀及液压站示意图

可选配置

电气控制系统采用PLC智能控制，使电气线路大大简化，具有故障自我诊断功能。可本地、远程控制，由中控室及与水泵（或水轮机）联动控制。自动化程度高、安全可靠，是实现“少人值班、无人职守”的理想设备。

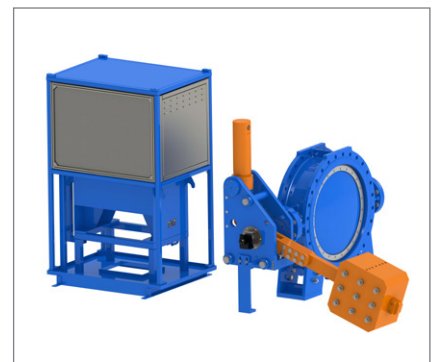
电气控制箱可与液压站整体安装，也可以单独布置，视现场条件选择。行程反馈装置和控制系统采用“防水、防尘、防撞击”技术制造。



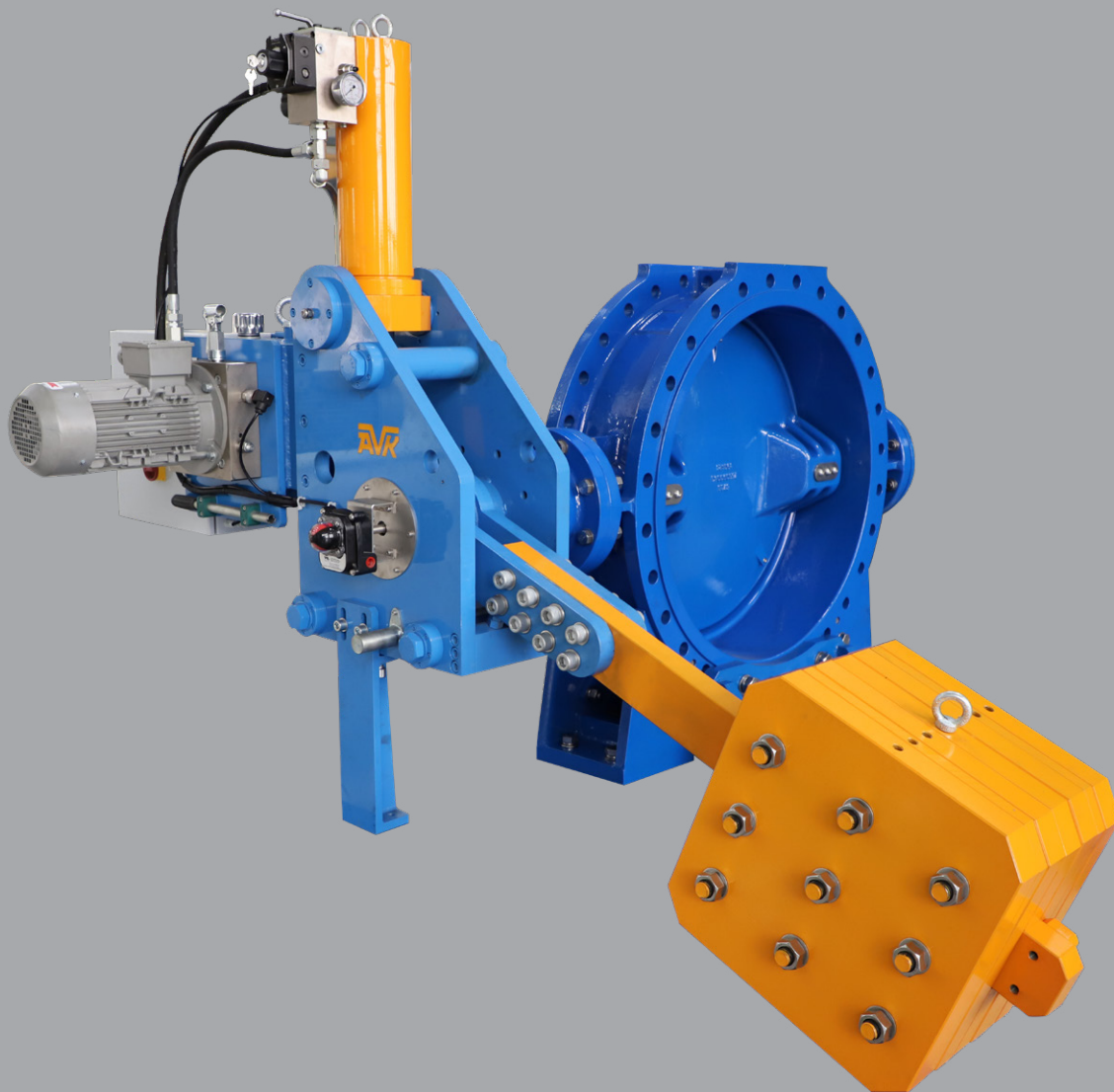
集成式电气控制箱
与液动力单元



分体式电气控制箱
与集成式液动力单元



分体式电气控制箱
与液动力单元



AVK 中国

上海市闵行区
莲花路 1733 号
华纳商务中心
3 楼 302 室

TEL.: +86 21 5789 1222
FAX.: +86 21 5308 9989
INFO@AVKCHINA.COM
WWW.AVKCHINA.COM

AVK004-W005-02
版权归埃维柯阀门(上海)有限公司所有

Expect... **AVK**